



OK

125cc

HOMOLOGATION

041-EJ-01

041-ES-03

041-EN-03

INFORMAZIONI GENERALI

Il presente catalogo serve per richiedere con esattezza le parti di ricambio.

Nelle ordinazioni indicare:

- 1) Il numero di matricola e il modello del motore stampigliati sul basamento del motore lato frizione.
- 2) Il codice dei particolari seguito dalla descrizione;

INFORMATIONS GENERALES

Ce catalogue permet de commander correctement les pièces de rechange.

Les commandes doivent être passées en indiquant:

- 1) Le numéro de série et le modèle de moteur estampillés sur le bloc moteur côté embrayage.
- 2) Le numéro de code des pièces détachées suivi de leur description;

GENERAL INFORMATION

The present spare parts list enables one to order exactly the right spare parts.

When ordering specify:

- 1) The serial number and model of the engine are stamped on the engine crankcase, clutch side.
- 2) The part's code number followed by its description;

INFORMACIONES GENERALES

El presente catálogo sirve para pedir con exactitud las partes de recambio.

En los pedidos se debe indicar:

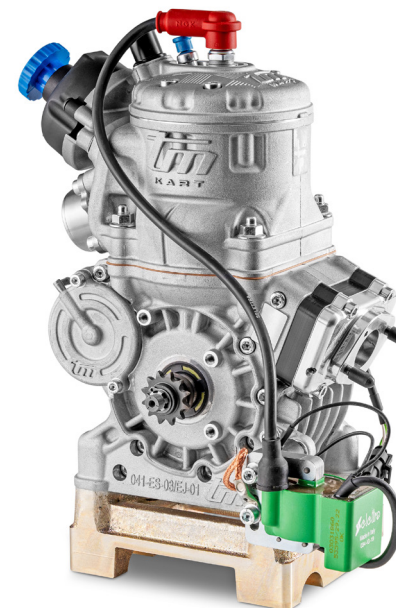
- 1) El número de serie y el modelo del motor se estampan en el cárter del motor, en el lado del embrague.
- 2) El número de código de la parte y a continuación la descripción;

Dati indicativi soggetti a modifiche senza impegno di preavviso.

All data are subject to modification without prior notice.

Données indicatif sujet au modifications sans obligation de préavis.

Datos indicativos sujetos a modificaciones sin compromiso de preaviso.



Elenco di codici motore/versione dei motori per i quali è valido l'esploso:

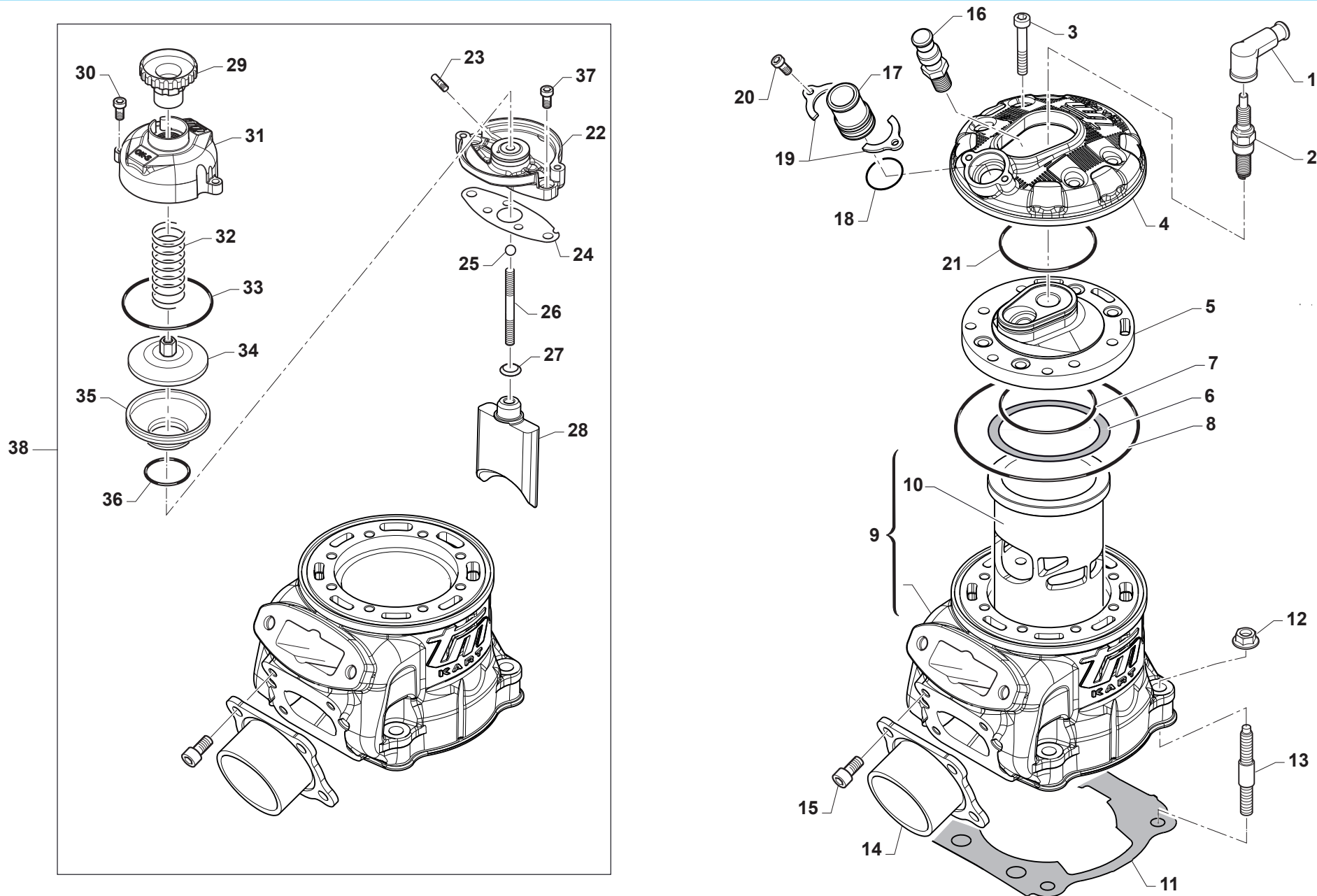
Liste des codes moteur/version pour lesquels la vue éclatée est valable :

List of engine codes/version of the engines for which the drawing is valid:

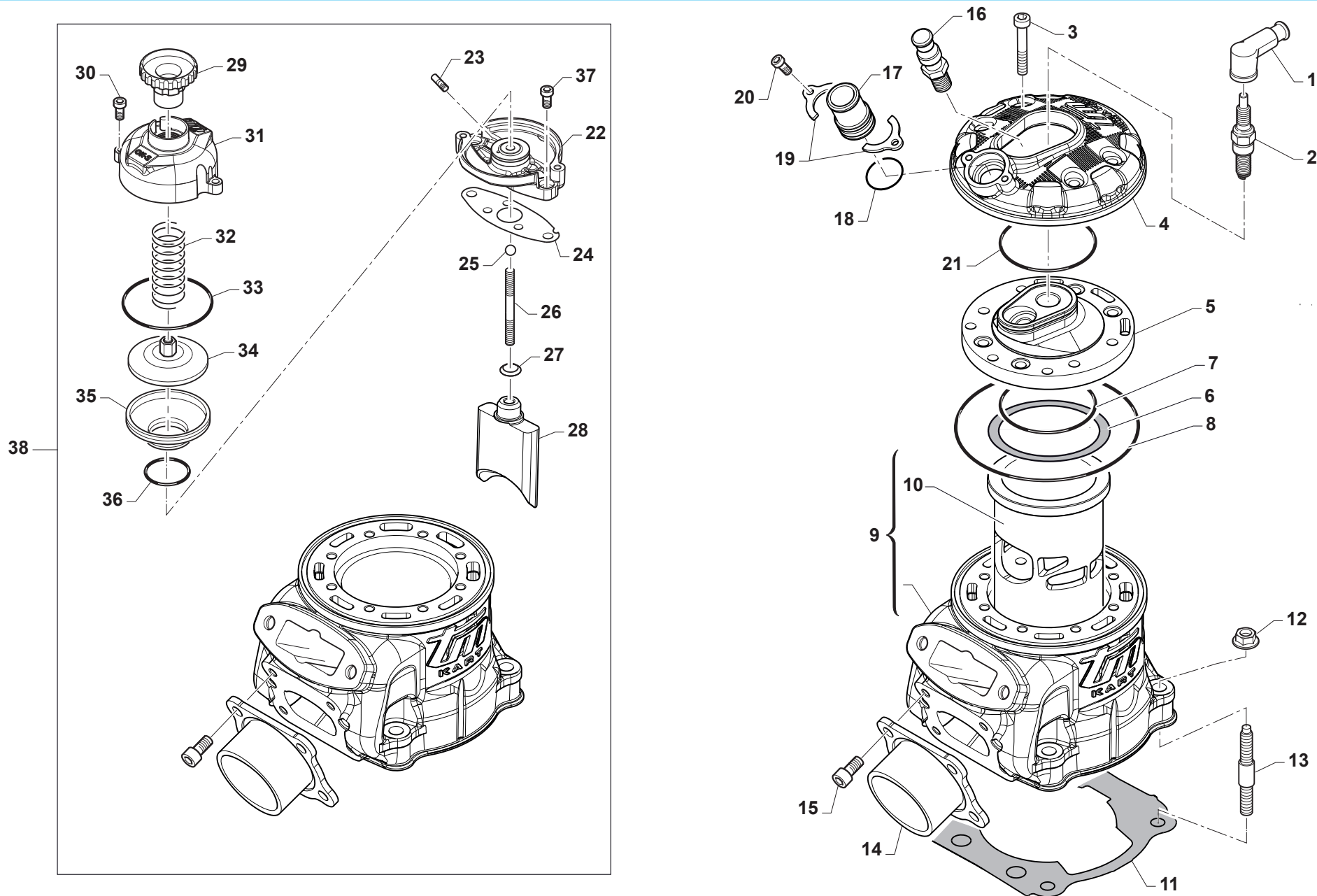
Lista de los códigos del motor/versión de los motores para los cuales el dibujo está válido:

- 63055 – OK S3 Junior PVL
- 63056 – OK S3 JUNIOR SELETTRA
- 63057 – OK S3 SENIOR PVL
- 63058 – OK S3 SENIOR SELETTRA
- 63059 – S3 OKN

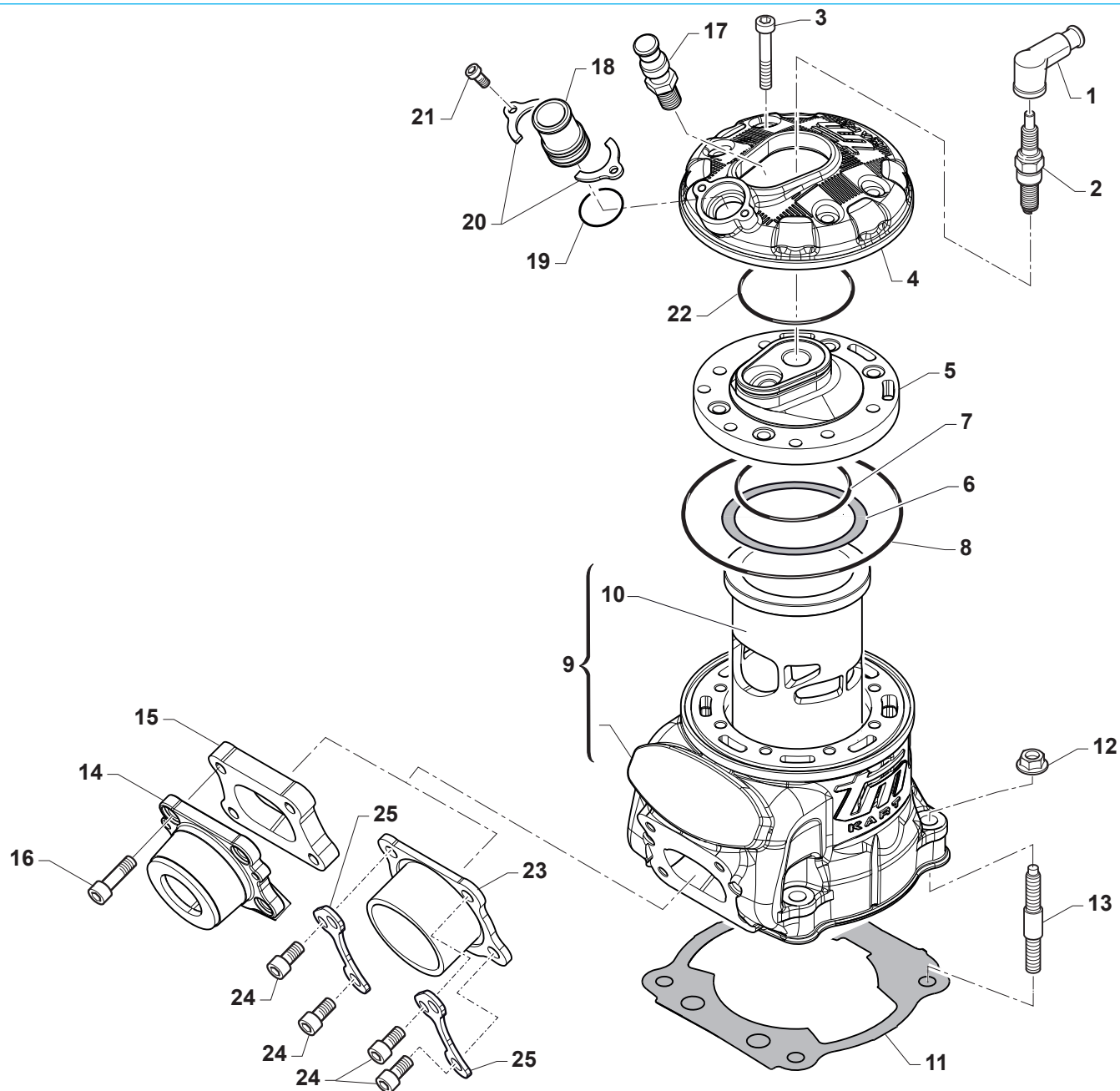
TAVOLA - DRAWING TABLE - TABLA	DENOMINAZIONE	NAME	DESIGNATION	DENOMINACION	PAGINA - PAGE PAGE - PAJA
1	CILINDRO (OK SENIOR)	CYLINDER (OK SENIOR)	-	-	4
2	CILINDRO (OK JUNIOR - OKN)	CYLINDER (OK JUNIOR - OKN)	-	-	8
3	PACCO LAMELLARE	REEDS BOX	-	-	12
4	PISTONE	PISTON	-	-	14
5	ALBERO E BASAMENTO	CRANKSHAFT AND CRANKCASE	-	-	18
6	ALBERO CONTRALBERO	BALANCE SHAFT SYSTEM	-	-	22
7	ACCENSIONE SUPPORTO MARMITTE	IGNITION MOTOR MOUNT EXHAUST	-	-	24



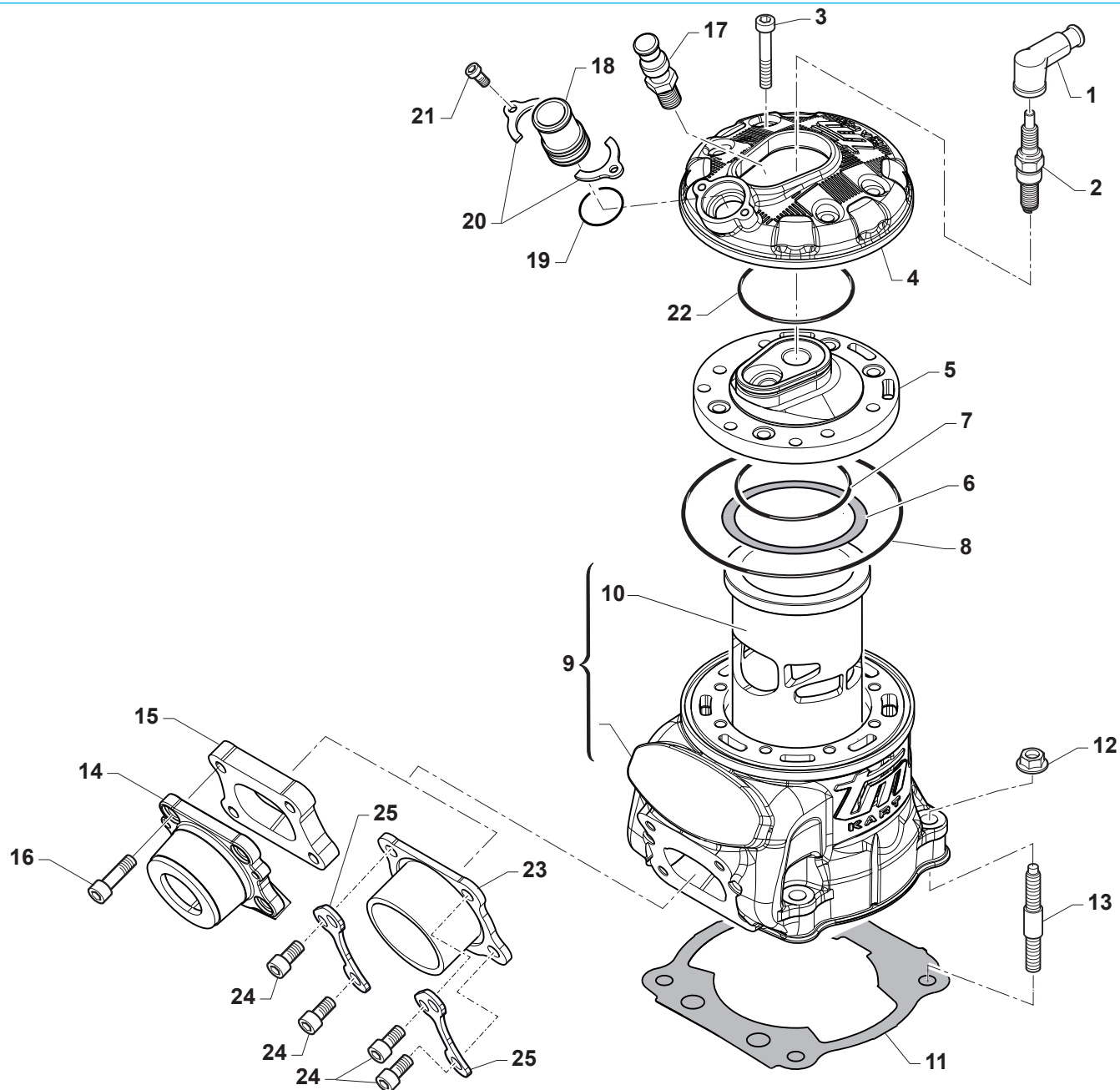
Pos. - No. N. - Pos	Codice - Code No. Nr. Code - N. Cod	Q.tà - Q.ty Q.te - C.ad	Note - Notes Notes - Notas	DESCRIZIONE	DESCRIPTION
1	15220	1		PIPETTA PVL MF1/2/3 60cc/OK	CAP, SPARK PULG
2	06012	1		CANDELA NGK BR10EG	SPARK PLUG
3	49486	8		VITE TCEI 6X30	BOLT
4	02563	1		COPERCHIO TESTA KART OK	-
5	02565	1		CUPOLA TESTA OK-S3	-
6	05354	-		GUARN. S/TESTA MF/KZ/OK 0.05	GASKET
6	05355	1		GUARN. S/TESTA MF/KZ/OK 0.10	GASKET
6	05356	-		GUARN. S/TESTA MF/KZ/OK 0.20	GASKET
7	12003	1		O RING TESTA 125 90/06KVK8-910	O-RING
8	12014	1		O RING TESTA MF1/MF2 KZ10	O-RING
9	01212.1	1		CILINDRO KART 125 OK S3 SENIOR C/CANNA	-
10	001175.014	1		CANNA	-
11	05025.1	-		GUARN. B/CIL. MF1/2/3 OK 0,10	GASKET
11	05025.7	-		GUARN. B/CIL. MF1/2/3 OK 0,15	GASKET
11	05025.2	1		GUARN. B/CIL. MF1/2/3 OK 0,20	GASKET
11	05025.3	-		GUARN. B/CIL. MF1/2/3 OK 0,30	GASKET
11	05025.4	-		GUARN. B/CIL. MF1/2/3 OK 0,40	GASKET
12	49640	4		DADO M 8 FLANGIATO CHIAVE 12	NUT
13	49027.1	4		PRIGIONIERO M 8 X 54 MF1	STUD
14	13106.1	1		COLLETTORE SCARICO 125 OK SEN R1	MANIFOLD, EXHAUST
15	49538	4		VITE TCEI 6X22	BOLT
16	22084	1		VALVOLA DECOMPRESSIONE	DECOMPRESSION VALVE
17	28048	1		-	-
18	12071	1		0170-20	-
19	F48374	2		PIASTRINO RITEGNO RACCORDO ACQUA	-
20	49597	2		VITE TBCEI 4x8 UNI 7380	BOLT TBCEI 4x8 UNI 7380
21	12072	1		0330-20 VITON	-
22	22071	1		SUPPORTO DI BASE VALV KF2/B 13	MEMBRANE
23	28065	1		RACCORDO PER SFIATO ARIA MF3	JOINT



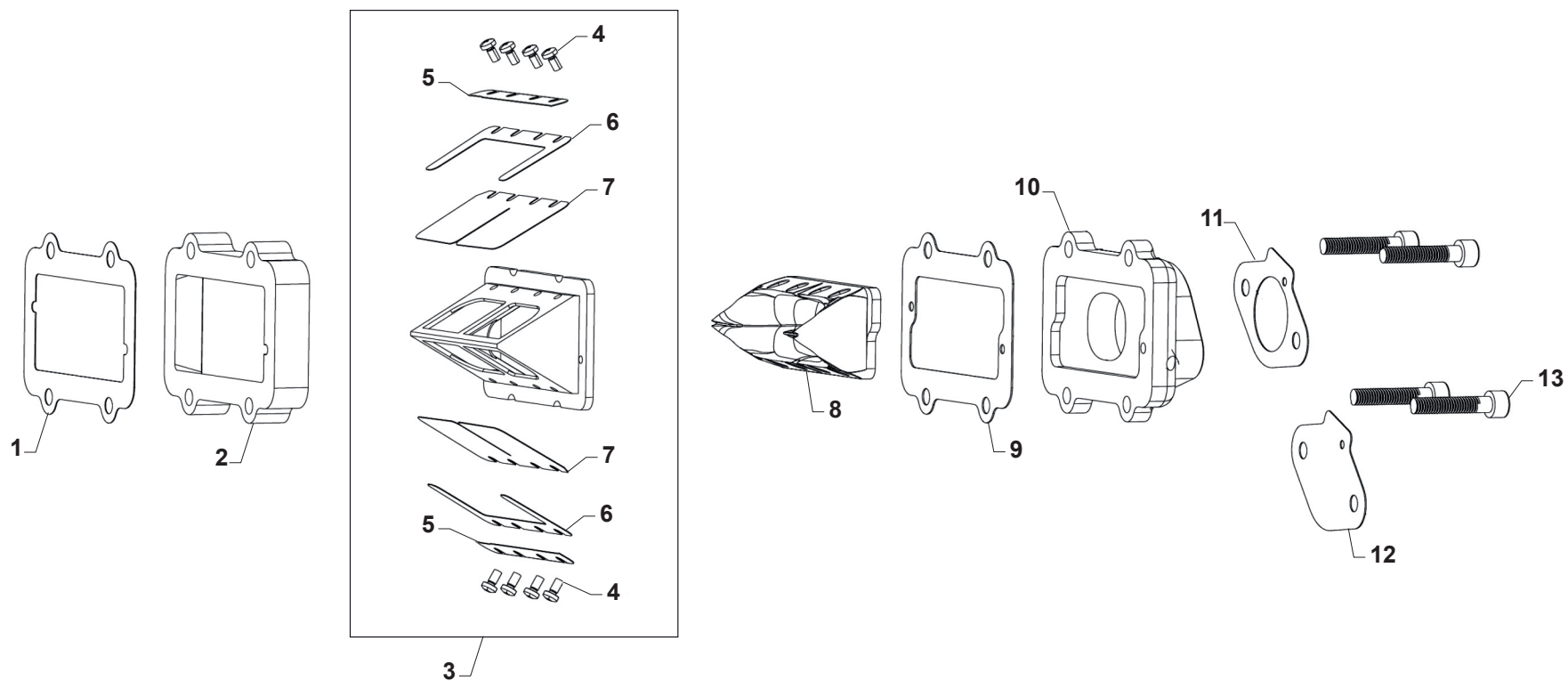
Pos. - No. N. - Pos	Codice - Code No. Nr. Code - N. Cod	Q.tà - Q.ty Q.te - C.ad	Note - Notes Notes - Notas	DESCRIZIONE	DESCRIPTION
24	05062	1		GUARNIZIONE SUPP.VALV.MF3	GASKET
25	F19517	1		SFERA	BALL
26	49164	1		PERNO	PIN
27	12013	1		O-RING	O-RING
28	22088	1		VALVOLA ok-s3	-
29	22033	1		POMELLO VALVOLA SCARICO 125TAG	PRE-LOAD ADJUSTER
30	49890	2		VITE TBCE 5X14	BOLT
31	22093	1		COPERCHIO VALVOLA	-
32	16041.11A	1		MOLLA CONTRASTO	SPRING
33	16044	1		MOLLA MEMBRANA VALV.125TAG 46	SPRING
34	22034	1		PISTONE COMANDO VALVOLA 125TAG	PISTON
35	22036	1		MEMBRANA VALVOLA 125 TAG	-
36	16043	1		MOLLA MEMBRANA VALV.125TAG 22	SPRING
37	49482	2		VITE TCEI 6X14	BOLT
38	01210	1		CILINDRO OK-SENIOR CPL	CYLINDER ASSY WITH VALVE SYSTEM



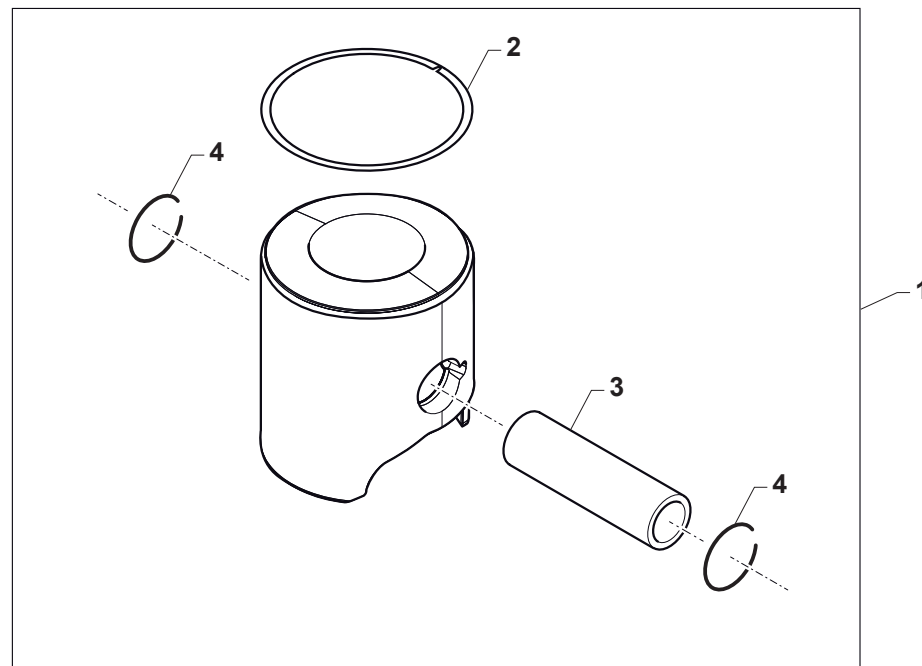
Pos. - No. N. - Pos	Codice - Code No. Nr. Code - N. Cod	Q.tà - Q.ty Q.te - C.ad	Note - Notes Notes - Notas	DESCRIZIONE	DESCRIPTION
1	15220	1		PIPETTA PVL MF1/2/3 60cc/OK	CAP, SPARK PULG
2	06012	1		CANDELA NGK BR10EG	SPARK PLUG
3	49486	8		VITE TCEI 6X30	BOLT
4	02563	1		COPERCHIO TESTA KART OK	-
5	02564	1	OK - JUNIOR	CUPOLA TESTA OK-J3	-
5	02568	1	OKN	CUPOLA TESTA	-
6	05354	-		GUARN. S/TESTA MF/KZ/OK 0.05	GASKET
6	05355	1		GUARN. S/TESTA MF/KZ/OK 0.10	GASKET
6	05356	-		GUARN. S/TESTA MF/KZ/OK 0.20	GASKET
7	12003	1		O RING TESTA 125 90/06KV/K8-910	O-RING
8	12014	1		O RING TESTA MF1/MF2 KZ10	O-RING
9	01209	1	OK - JUNIOR	CILINDRO KART 125	CYLINDER
9	01211	1	OKN	CILINDRO KART 125 CPL	CYLINDER
10	001176.018	1	OK - JUNIOR	CANNA	LINER
10	001227.048	1	OKN	CANNA	LINER
11	05025.1	-		GUARN. B/CIL. MF1/2/3 OK 0,10	GASKET
11	05025.7	-		GUARN. B/CIL. MF1/2/3 OK 0,15	GASKET
11	05025.2	1		GUARN. B/CIL. MF1/2/3 OK 0,20	GASKET
11	05025.3	-		GUARN. B/CIL. MF1/2/3 OK 0,30	GASKET
11	05025.4	-		GUARN. B/CIL. MF1/2/3 OK 0,40	GASKET
12	49640	4		DADO M 8 FLANGIATO CHIAVE 12	NUT
13	49027.1	4		PRIGIONIERO M 8 X 54 MF1	STUD
14	13122	1	OKN - JUNIOR (OPTIONAL)	COLLETTORE SCARICO 125	-
14	13106	1	OKN - SENIOR	COLLETTORE SCARICO 125	-
15	13123	1		SPESSORE SCARICO	-
16	49538	4	OKN	VITE TCEI 6X22	BOLT
17	22084	1		VALVOLA DECOMPRESSIONE	DECOMPRESSION VALVE



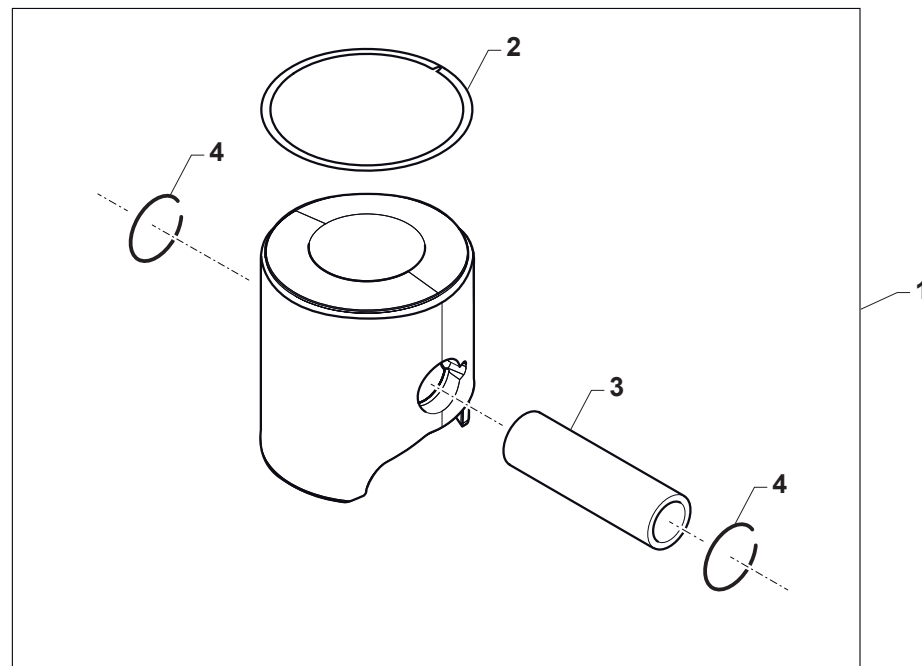
Pos. - No. N. - Pos	Codice - Code No. Nr. Code - N. Cod	Q.tà - Q.ty Q.te - C.ad	Note - Notes Notes - Notas	DESCRIZIONE	DESCRIPTION
18	28048	1		-	-
19	12071	1		0170-20	-
20	F48374	2		PIASTRINO RITEGNO RACCORDO ACQUA	-
21	49597	2		VITE TBCEI 4x8 UNI 7380	BOLT TBCEI 4x8 UNI 7380
22	12072	1		0330-20 VITON	-
23	13117	1	OK - JUNIOR	COLLETORE SCARICO 125	-
24	49482	4	OK - JUNIOR	VITE TCEI 6X14	SCREW
25	13111	2	OK - JUNIOR	SPESSORE MOLLA SCARICO OK 2 MM	EXHAUST SPRING 2 MM SHIM OK



Pos. - No. N. - Pos	Codice - Code No. Nr. Code - N. Cod	Q.tà - Q.ty Q.te - C.ad	Note - Notes Notes - Notas	DESCRIZIONE	DESCRIPTION
1	05064.1	1	JUNIOR	GUARNIZIONE	GASKET
1	05064	1	SENIOR, OKN	GUARNIZIONE	GASKET
2	20089.1	1	JUNIOR	SPESSORE	SPACER
2	20089	1	SENIOR, OKN	SPESSORE	SPACER
3	20088	1	JUNIOR	PACCO LAMELLARE	REEDS BOX
3	20086	1	SENIOR, OKN	PACCO LAMELLARE	REEDS BOX
4	49330	8		VITE T.C. 3X 6 X PACCO LAMELL	BOLT
5	20108	2		STOPPER	STOPPER, METAL
6	20072	2		BALESTRINO	STOPPER, CARBON
7	20069	2	JUNIOR	LAMELLA	REED
7	20120	2	SENIOR, OKN	LAMELLA	REED
8	30357.5	1	JUNIOR	INSERTO	INSERT, PLASTIC, REEDS BOX
8	30357.4	1	SENIOR, OKN	INSERTO	INSERT, PLASTIC, REEDS BOX
9	05065	1		GUARNIZIONE	GASKET
10	30360	1	JUNIOR	CONVOGLIATORE	MANIFOLD, INTAKE
10	30361	1	SENIOR, OKN	CONVOGLIATORE	MANIFOLD, INTAKE
11	05315	1		GUARNIZIONE	GASKET
12	05329	-		CARTONCINO DI CHIUSURA	CARDBOARD, INLET COVER
13	49486	4		VITE TCEI 6 X 30	BOLT



Pos. - No. N. - Pos	Codice - Code No. Nr. Code - N. Cod	Q.tà - Q.ty Q.te - C.ad	Note - Notes Notes - Notas	DESCRIZIONE	DESCRIPTION
1	10244.83	1	Ø 53,83 JUNIOR	PISTONE COMPLETO Ø 53,83 mm	PISTON COMP Ø 53,83 mm
1	10244.85	1	Ø 53,85 JUNIOR	PISTONE COMPLETO Ø 53,85 mm	PISTON COMP Ø 53,85 mm
1	10244.86	1	Ø 53,86 JUNIOR	PISTONE COMPLETO Ø 53,86 mm	PISTON COMP Ø 53,86 mm
1	10244.87	1	Ø 53,87 JUNIOR	PISTONE COMPLETO Ø 53,87 mm	PISTON COMP Ø 53,87 mm
1	10244.88	1	Ø 53,88 JUNIOR	PISTONE COMPLETO Ø 53,88 mm	PISTON COMP Ø 53,88 mm
1	10244.89	1	Ø 53,89 JUNIOR	PISTONE COMPLETO Ø 53,89 mm	PISTON COMP Ø 53,89 mm
1	10244.90	1	Ø 53,90 JUNIOR	PISTONE COMPLETO Ø 53,90 mm	PISTON COMP Ø 53,90 mm
1	10244.91	1	Ø 53,91 JUNIOR	PISTONE COMPLETO Ø 53,91 mm	PISTON COMP Ø 53,91 mm
1	10244.92	1	Ø 53,92 JUNIOR	PISTONE COMPLETO Ø 53,92 mm	PISTON COMP Ø 53,92 mm
1	10244.93	1	Ø 53,93 JUNIOR	PISTONE COMPLETO Ø 53,93 mm	PISTON COMP Ø 53,93 mm
1	10244.94	1	Ø 53,94 JUNIOR	PISTONE COMPLETO Ø 53,94 mm	PISTON COMP Ø 53,94 mm
1	10245.83	1	Ø 53,83 SENIOR / OKN	PISTONE COMPLETO Ø 53,83 mm	PISTON COMP Ø 53,83 mm
1	10245.85	1	Ø 53,85 SENIOR / OKN	PISTONE COMPLETO Ø 53,85 mm	PISTON COMP Ø 53,85 mm
1	10245.86	1	Ø 53,86 SENIOR / OKN	PISTONE COMPLETO Ø 53,86 mm	PISTON COMP Ø 53,86 mm
1	10245.87	1	Ø 53,87 SENIOR / OKN	PISTONE COMPLETO Ø 53,87 mm	PISTON COMP Ø 53,87 mm
1	10245.88	1	Ø 53,88 SENIOR / OKN	PISTONE COMPLETO Ø 53,88 mm	PISTON COMP Ø 53,88 mm
1	10245.89	1	Ø 53,89 SENIOR / OKN	PISTONE COMPLETO Ø 53,89 mm	PISTON COMP Ø 53,89 mm
1	10245.90	1	Ø 53,90 SENIOR / OKN	PISTONE COMPLETO Ø 53,90 mm	PISTON COMP Ø 53,90 mm
1	10245.91	1	Ø 53,91 SENIOR / OKN	PISTONE COMPLETO Ø 53,91 mm	PISTON COMP Ø 53,91 mm
1	10245.92	1	Ø 53,92 SENIOR / OKN	PISTONE COMPLETO Ø 53,92 mm	PISTON COMP Ø 53,92 mm
1	10245.93	1	Ø 53,93 SENIOR / OKN	PISTONE COMPLETO Ø 53,93 mm	PISTON COMP Ø 53,93 mm
1	10245.94	1	Ø 53,94 SENIOR / OKN	PISTONE COMPLETO Ø 53,94 mm	PISTON COMP Ø 53,94 mm
2	11074.94	1	Ø 53,94 mm	SEGMENTO	RING, PISTON
2	11074.97	1	Ø 53,97 mm	SEGMENTO	RING, PISTON
2	11074.00	1	Ø 54,00 mm	SEGMENTO	RING, PISTON
2	11074.03	1	Ø 54,03 mm	SEGMENTO	RING, PISTON
2	11074.06	1	Ø 54,06 mm	SEGMENTO	RING, PISTON
2	11074.09	1	Ø 54,09 mm	SEGMENTO	RING, PISTON



Pos. - No. N. - Pos	Codice - Code No. Nr. Code - N. Cod	Q.tà - Q.ty Q.te - C.ad	Note - Notes Notes - Notas	DESCRIZIONE	DESCRIPTION
3	09008	1		SPINOTTO	PIN, PISTON
4	09004	2		ANELLINO	CIRCLIP, PISTON

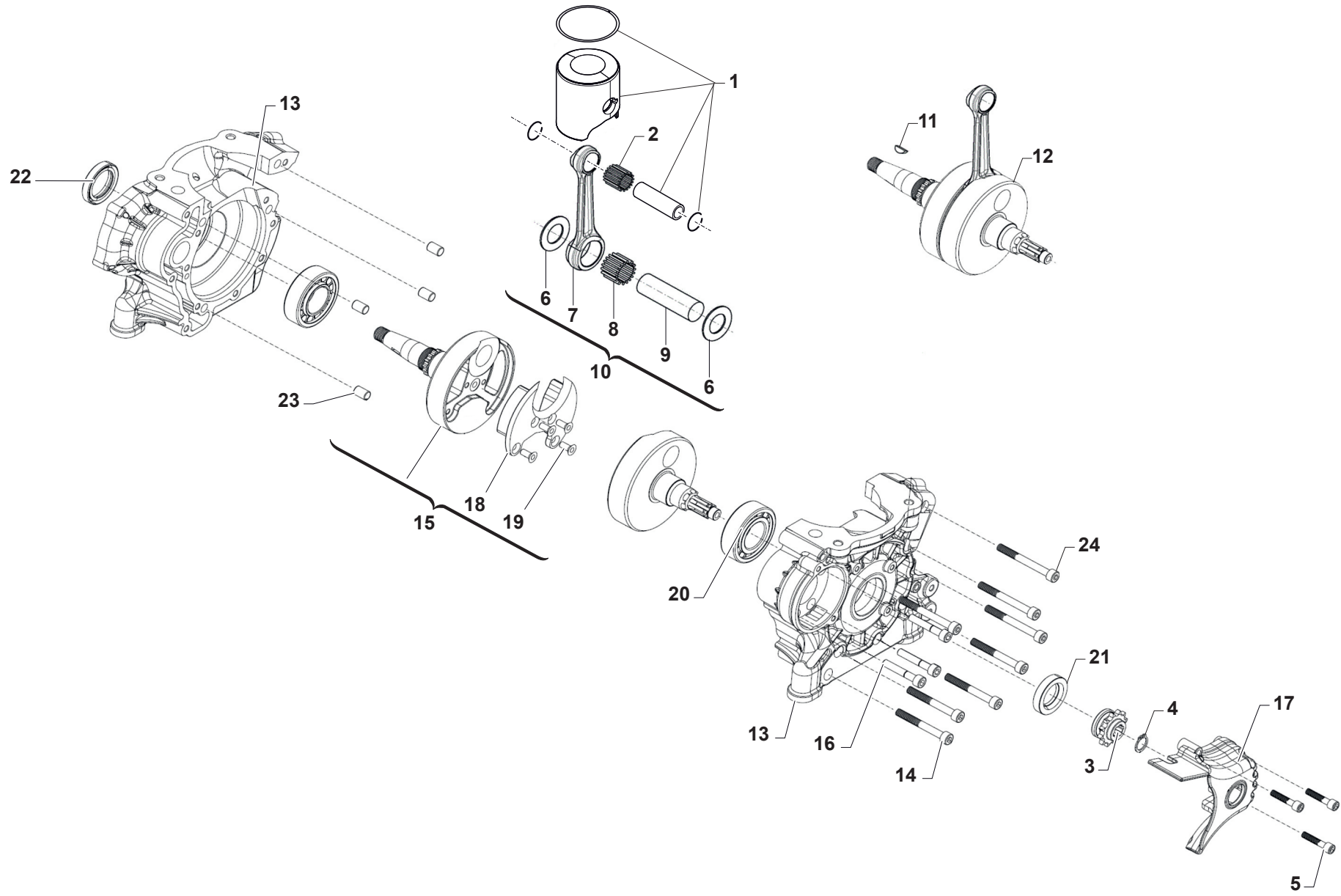


Tavola / Drawing / Table / Tabla 5

Pos. - No. N. - Pos	Codice - Code No. Nr. Code - N. Cod	Q.tà - Q.ty Q.te - C.ad	Note - Notes Notes - Notas	DESCRIZIONE	DESCRIPTION
1	-	-		VEDI TAVOLA 04	SEE DRAW 04
2	19056	1		GABBIA SPINOTTO ARGENTATA	BEARING, TOP END, SILVER
3	40102	1		PIGNONE CATENA 125CC OK Z10	SPROCKET 10 T
3	40103	1		PIGNONE CATENA 125CC OK Z11	SPROCKET 11 T
3	40104	1		PIGNONE CATENA 125CC OK Z12	SPROCKET 12 T
3	40105	1		PIGNONE CATENA 125CC OK Z13	SPROCKET 13 T
3	40106	1		PIGNONE CATENA 125CC OK Z14	SPROCKET 14 T
4	F49878	1		SEEGER E 13	CIRCLIP
5	49477	3		VITE TCEI 5X25	BOLT
6	18290	2		RONDELLA ARGENTATA D.20X34X1- SMUSSATA	WASHER, SILVER
7	18120.1	1	JUNIOR	BIELLA OK-JUNIOR NUDA INT.104 LIGHT	CON ROD
7	18127.1	1	SENIOR	BIELLA OK-SENIOR NUDA INT.104 LIGHT	-
7	18120	1	OKN	BIELLA OK-JUNIOR NUDA INT.104	CON ROD
8	17020	1		GABBIA ARGENTATA 20 J	SILVER BEARING
9	18271	1	JUNIOR, OKN	ASSE ACCOP. 20 X 48 FORO 5	PIN WITH 5mm HOLE
9	18271.1	1	SENIOR	ASSE ACCOP. 20 X 48 FORO 5 CON TAPPI	PIN WITH 5mm HOLE WITH PLUG
10	18121.3	1	JUNIOR	BIELLA OK-J CPL F.5 LIGHT	CON ROD KIT WITH PIN 5mM HOLE
10	18129.5	1	SENIOR	BIELLA OK-SENIOR CPL ASSE F.5	CON ROD KIT WITH PIN 5mM HOLE
10	18128.5	1	OKN	BIELLA OK-J CPL F.5	CON ROD KIT WITH PIN 5mM HOLE
11	49011	1		CHIAVETTA	WOODFRUFF KEY
12	18358	1	JUNIOR	ALBERO MOTORE COMPLETO OK JUNIOR	CRANKSHAFT ASSY
12	18359	1	SENIOR	ALBERO MOTORE COMPLETO OK SENIOR	CRANKSHAFT ASSY
12	18371	1	OKN	ALBERO MOTORE COMPLETO OKN	CRANKSHAFT ASSY
13	30245	1		BASAMENTO OK S3-JUNIOR	-
13	30246	1		BASAMENTO OK S3-SENIOR	-
13	30247	1		BASAMENTO OKN	-
14	49490	4		VITE TCEI 6X50	BOLT
15	18360	1	JUNIOR, OKN	COPPIA SEMIALBERI OK S2-JUNIOR	CRANK LH + RH

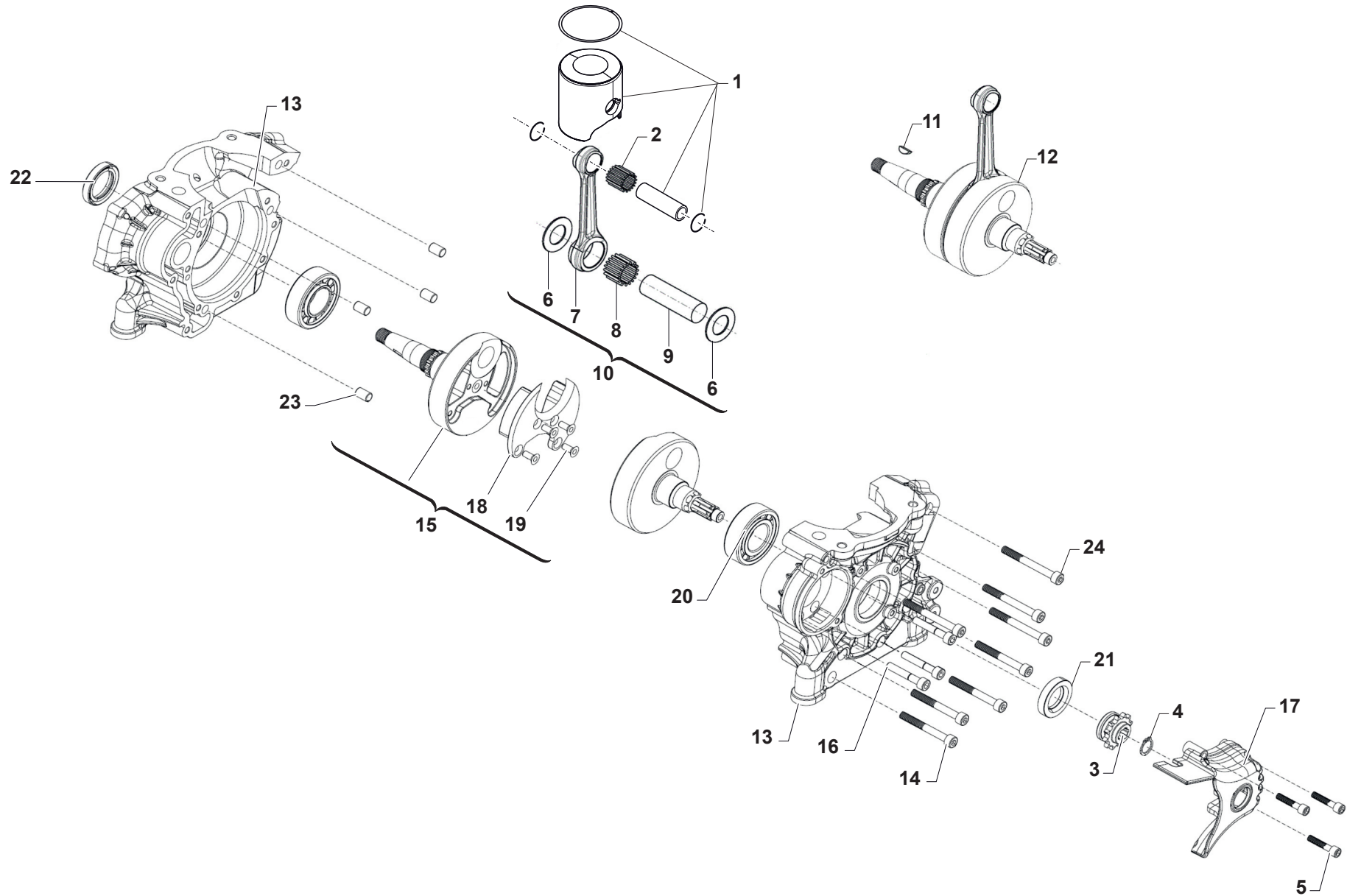
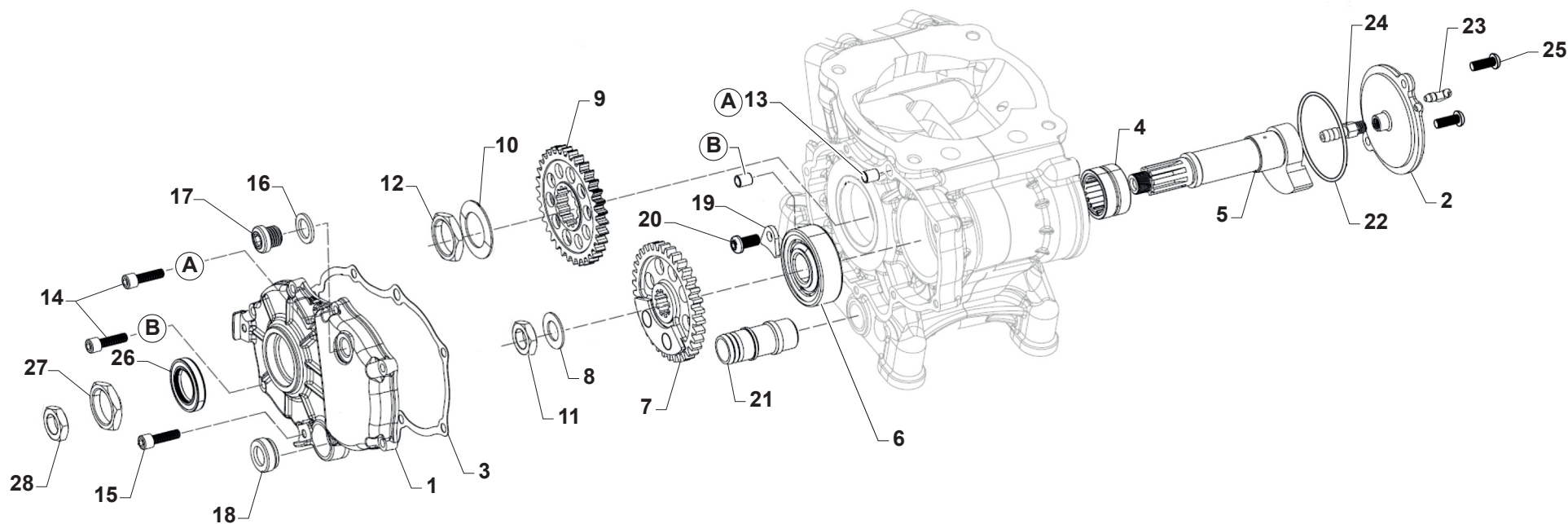
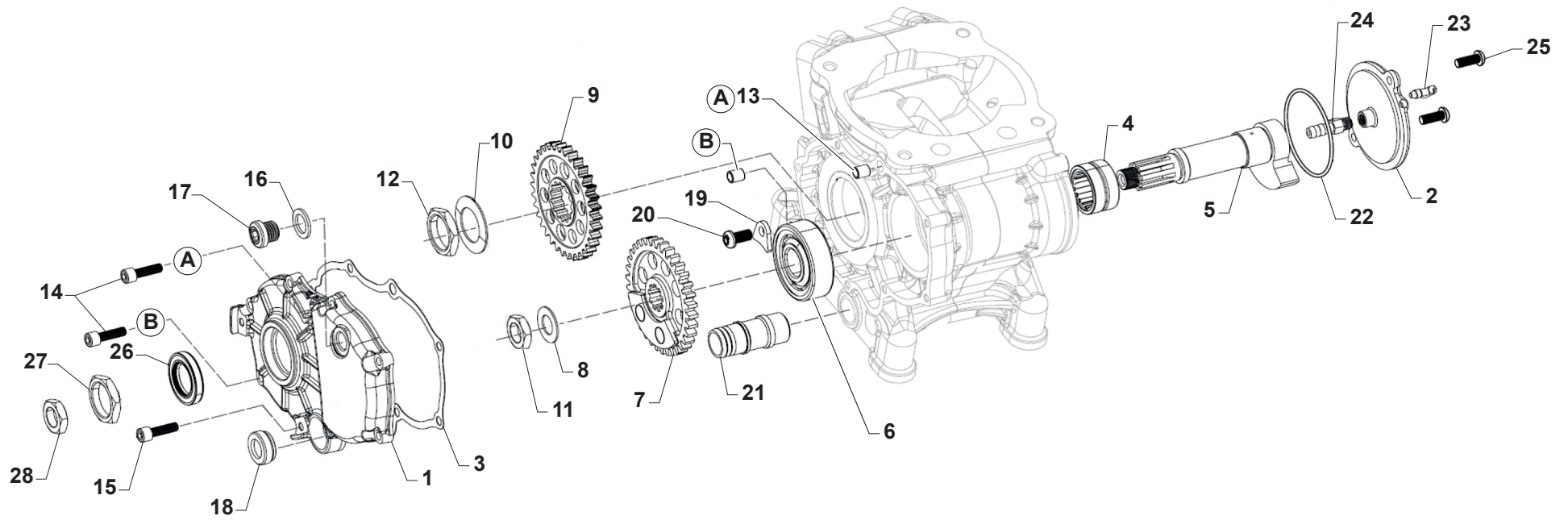


Tavola / Drawing / Table / Tabla 5

Pos. - No. N. - Pos	Codice - Code No. Nr. Code - N. Cod	Q.tà - Q.ty Q.te - C.ad	Note - Notes Notes - Notas	DESCRIZIONE	DESCRIPTION
15	18361	1	SENIOR	COPPIA SEMIALBERI OK S2-SENIOR	CRANK LH + RH
16	49487	3		VITE TCEI 6X35	BOLT
17	30167	1		COPERCHIO PROT.CATENA 125 OK	COVER, PLASTIC
18	18327	2		GUANCETTA	PLASTIC INSERT
19	49399	8		VITE TSEI 5 X 12	BOLT
20	03029	2		CUSCINETTO BC1-1442 B	BEARING
21	04112	1		PARAOLIO 25X38X7 125 MF1	OIL SEAL
22	04000	1		PARAOLIO 20x35x7 PTFE BANCO	OIL SEAL
23	26091	4		RULLO CENTRAGGIO MOTORE 8X12	PIN
24	49491	4		VITE TCEI 6X55	BOLT



Pos. - No. N. - Pos	Codice - Code No. Nr. Code - N. Cod	Q.tà - Q.ty Q.te - C.ad	Note - Notes Notes - Notas	DESCRIZIONE	DESCRIPTION
1	30358	1		COPERCHIO TRASMISSIONE	COVER, TRANSMISSION
2	30359	1		COPERCHIO CONTRALBERO	COVER, BALANCE SHAFT
3	05063	1		GUARNIZIONE	GASKET
4	19049	1		CUSCINETTO A RULLINI 22/30/16	BEARING
5	28064	1		ALBERO CONTRALBERO 125 MF3	BALANCE SHAFT
6	4403001	1		CUSCINETTO 6303 C4 MF1/MF2	BEARING
7	40356	1	JUNIOR	INGRANAGGIO CONTRALBERO	GEAR
7	40361	1	SENIOR, OKN	INGRANAGGIO CONTRALBERO	GEAR
8	49613	1		RONDELLA ONDULATA	WASHER
9	40352	1		INGRANAGGIO X CONTRALB. 125MF1	GEAR
10	F49917.1	1		MOLLA A TAZZA D.35 EST.	WASHER
11	49072	1		DADO ALBERO C/ALBE M12X1 MF1/2	NUT
12	49074	1		DADO M21 X 1 125 MF1	NUT
13	26041	2		GRANO CENTRAGGIO D.7X8 F.5,2	PIN
14	49476	2		VITE TCEI 5X20	BOLT
15	49475	6		VITE TCEI 5X18	BOLT
16	49125	1		RONDELLA 12X18X1,5 ALLUMINIO	WASHER
17	49298	1		TAPPO CARICO OLIO OK	OIL PLUG
18	04019	1		OBLO' OLIO 125 K MF1 MF2	OIL LEVEL INSPECTION SIGHT GLASS
19	26156	1		PIASTRINO BLOC.CUSC.C.A.125 OK	STOPPER, BEARING
20	49771	1		VITE TBCE 6X12	BOLT
21	28047	1		RACCORDO ACQUA TESTA 4T+125 2T	JOINT
22	F12317	1		ORM 0500-20	-
23	C11375	1		RACCORDO SFIATO OK	JOINT
24	49008.1	1		RACCORDO DEP. CH 8x27 F.3	JOINT
25	49890	2		VITE TBCE 5X14	BOLT
26	04114	1		PARAOLIO LATO ACCENSIONE MF1	OIL SEAL
27	49063	1		DADO ALLUMINIO	NUT



Pos. - No. N. - Pos	Codice - Code No. Nr. Code - N. Cod	Q.tà - Q.ty Q.te - C.ad	Note - Notes Notes - Notas	DESCRIZIONE	DESCRIPTION
28	49056	1		DADO	NUT

Tavola / Drawing / Table / Tabla 7

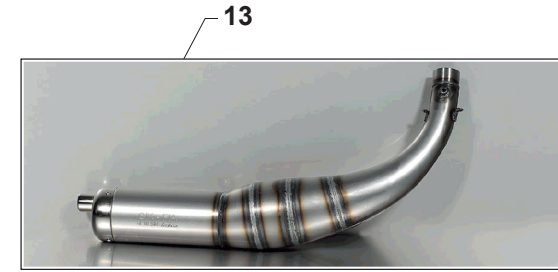
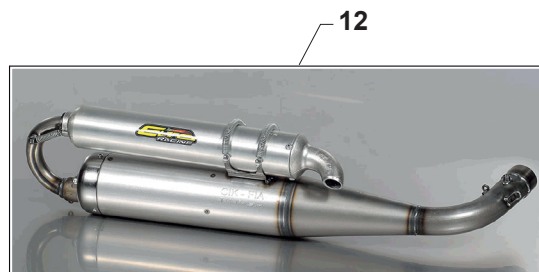
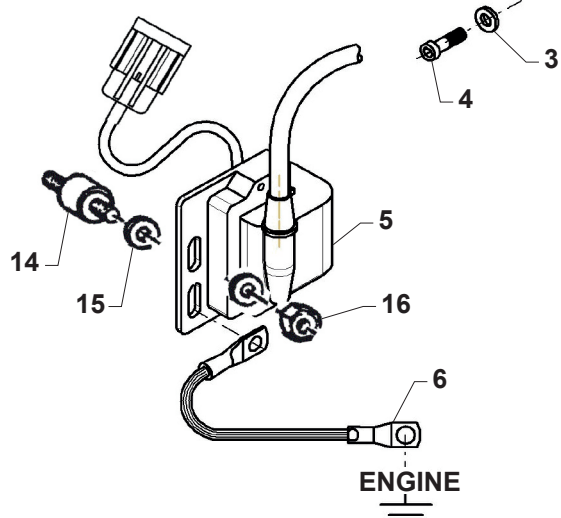
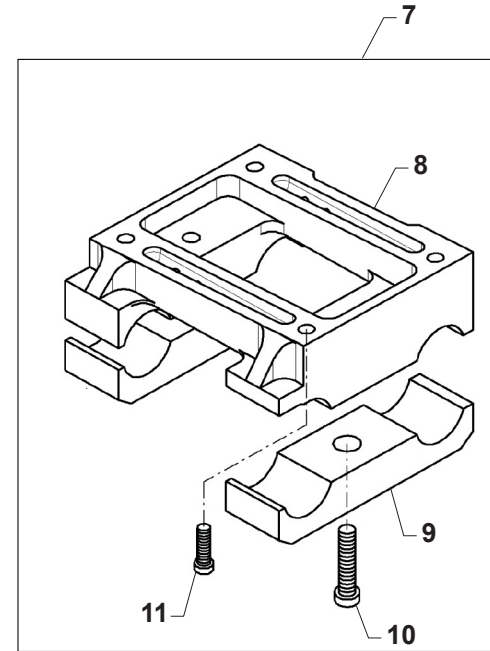
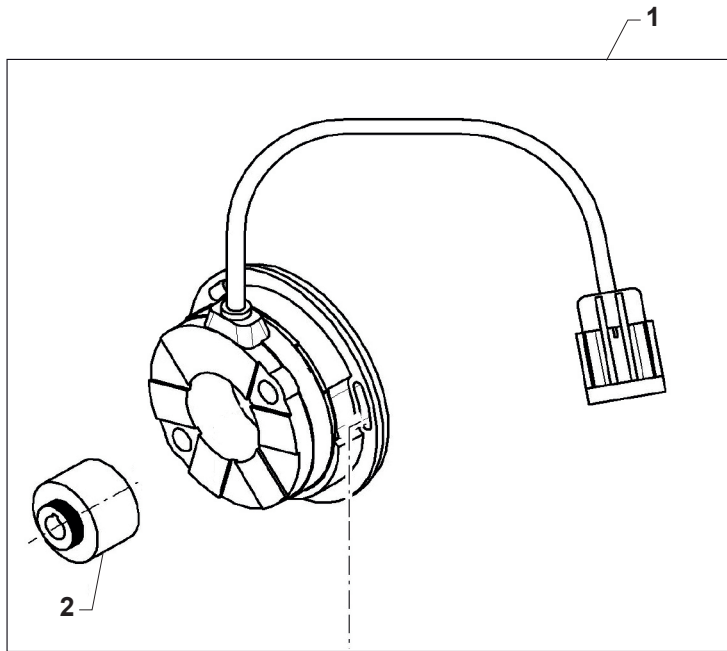


Tavola / Drawing / Table / Tabla 7

Pos. - No. N. - Pos	Codice - Code No. Nr. Code - N. Cod	Q.tà - Q.ty Q.te - C.ad	Note - Notes Notes - Notas	DESCRIZIONE	DESCRIPTION
1	15140	1	PVL	ACCENSIONE PVL OK	IGNITION
1	15273	1	SELETTA	ACCENSIONE SELETTA OK	IGNITION
2	15140.2	1	PVL	ROTORE PVL OK	ROTOR
2	15273.2	1	SELETTA	ROTORE SELETTA OK	ROTOR
3	48007	3		RONDELLA	WASHER
4	49476	3		VITE TCEI 5 X 20	BOLT
5	15142	1	JUNIOR PVL	CDI PVL BLU	CDI
5	15141	1	SENIOR PVL	CDI PVL VERDE	CDI
5	15275	1	SENIOR SELETTA	CDI SELETTA VERDE	CDI
5	15274	1	JUNIOR SELETTA	CDI SELETTA BLU	CDI
5	15143	1	OKN	CDI SELETTA ARANCIONE	CDI
6	50060	1		TRECCIA DI MASSA	EARTHING CONNECTION
7	30507	1		SUPPORTO MOTORE CPL	MOTOR MOUNT ASSY
8	30506	1		PIASTRA MOTORE	MOTOR MOUNT
9	30505	2		CAVALLOTTO	HOLDER, MOTOR MOUNT
10	49520	2		VITE TCEI 10 X 40	BOLT
11	49202	4		VITE TCEI 8 X 30	BOLT
12	27171	1	JUNIOR	MARMITTA	EXHAUST
13	27172	1	SENIOR, OKN	MARMITTA	EXHAUST
14	21003	2		SILENT BLOCK	SILENT BLOCK
15	49603	2		RONDELLA	WASHER
16	49637	2		DADO	NUT